

JVC | Instruction Book

QUARTZ FULLY AUTOMATIC TURNTABLE **QL-F4**

BEDIENUNGSANLEITUNG:
VOLL AUTOMATISCHER, QUARZGESTEUERTER
PLATTENSPIELER
MANUEL D'INSTRUCTIONS:
PLATINE TOURNE-DISQUES
COMPLETEMENT AUTOMATIQUE
PILOTEE PAR QUARTZ



For Customer Use:

Enter below the Model No. and Serial No. which is located either on the rear or bottom of the cabinet. Retain this information for future reference.

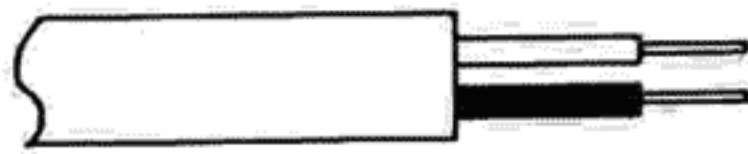
Model No. _____

Serial No. _____

**IMPORTANT (In the United Kingdom)
Mains Supply (AC 240 V~, 50 Hz only)**

IMPORTANT

Do not make any connection to the Larger Terminal coded E or Green. The wires in the mains lead are coloured in accordance with following code:



Blue to N (Neutral) or Black
Brown to L (Live) or Red

If these colours do not correspond with the terminal identifications of your plug, connect as follows:

Blue wire to terminal coded N (Neutral) or coloured Black.

Brown wire to terminal coded L (Live) or coloured Red.

If in doubt – consult a competent electrician.

**THIS EQUIPMENT SHOULD BE DISCONNECTED FROM
THE MAINS WHEN NOT IN USE.**

English

Deutsch

Français

WARNING

Dangerous voltage inside

WARNUNG

Gefährliche Spannung im Innern

AVERTISSEMENT

Tension dangereuse à l'intérieur

CAUTION

To prevent electric shock, do not remove screws, covers or cabinet.

No user-serviceable parts inside. Refer servicing to qualified service personnel.

HINWEIS

Zur Vermeidung von Kurzschlüssen sollten Schrauben, Abdeckplatten und Gehäuse nicht entfernt werden.

Das Gerät enthält keine von Laien reparieren Einzelteile. Reparaturen nur von einem qualifizierten Kundendienst ausführen lassen.

ATTENTION

Afin de prévenir un choc électrique, ne pas enlever les vis, ni les couvercles. Il ne se trouve à l'intérieur aucune pièce pouvant être réparée par l'utilisateur. S'adresser à un réparateur compétent.

WARNING

To prevent fire or shock hazard, do not expose this appliance to rain or moisture.

ACHTUNG

Schützen Sie dieses Gerät vor Regen und Feuchtigkeit, damit es nicht in Brand gerät oder ein Kurzschluss entsteht.

AVERTISSEMENT

Pour éviter les risques d'incendie ou d'électrocution, ne pas exposer l'appareil à l'humidité ou à la pluie.

INTRODUCTION

Thank you for purchasing JVC's QL-F4 Quartz Fully Automatic turntable. Many advanced features of this turntable will be correctly and efficiently utilized only when you read this instruction book, understand it and operate the turntable correctly. Wishing you happy and successful listening.

CONTENTS

Introduction	2
Preparations	3
Mounting the cartridge	5
Adjustment	5
Operation (How to use)	7
Stylus replacement	11
Troubleshooting	11
Specifications	13

EINLEITUNG

JVC bedankt sich für den Kauf des voll automatischen, quarzgesteuerten Plattenspielers QL-F4. Da dieses Gerät mit vielen hochentwickelten technischen Besonderheiten ausgestattet ist, kann es nur korrekt und wirkungsvoll betrieben werden, wenn Sie sich mit seinen Eigenschaften vertraut gemacht haben. Es empfiehlt sich daher, vor Inbetriebnahme des Plattenspielers diese Bedienungsanleitung gründlich durchzulesen. JVC wünscht Ihnen viel Spaß mit Ihrem neuen QL-F4.

INHALT

Einleitung	2
Vorbereitung	4
Montage des Tonabnehmers	6
Einstellung	6
Bedienung	8
Fehlersuche	11
Auswechseln der Abtastnadel	12
Technische Daten	13

AVANT-PROPOS

Nous vous remercions de l'achat de la platine complètement automatique pilotée par quartz QL-F4 de JVC. Les nombreuses caractéristiques à la pointe du progrès de cette platine seront correctement et efficacement utilisées, seulement lorsque vous aurez lu ce manuel d'instructions, que vous l'aurez compris et que vous aurez fait fonctionner correctement la platine. Nous vous souhaitons une écoute agréable et pleine de réussite.

TABLE DES MATIERES

Avant-propos	2
Préparations	4
Montage de la cellule	6
Réglage	6
Fonctionnement	8
Remplacement de la pointe de lecture	12
En cas de fonctionnement anormal	12
Caractéristiques techniques	13

PREPARATIONS

Note:

Do not connect the power cord to the outlet until all preparations are completed.

• **Unpacking and setting up (Fig. 1)**

1. Remove the shipping screw securing the counterweight.
2. Slide the counterweight as close to the tonearm base as possible.
3. Mount the platter on the center spindle of the motor exercising care not to damage the motor shaft and place the platter mat on top of the platter.

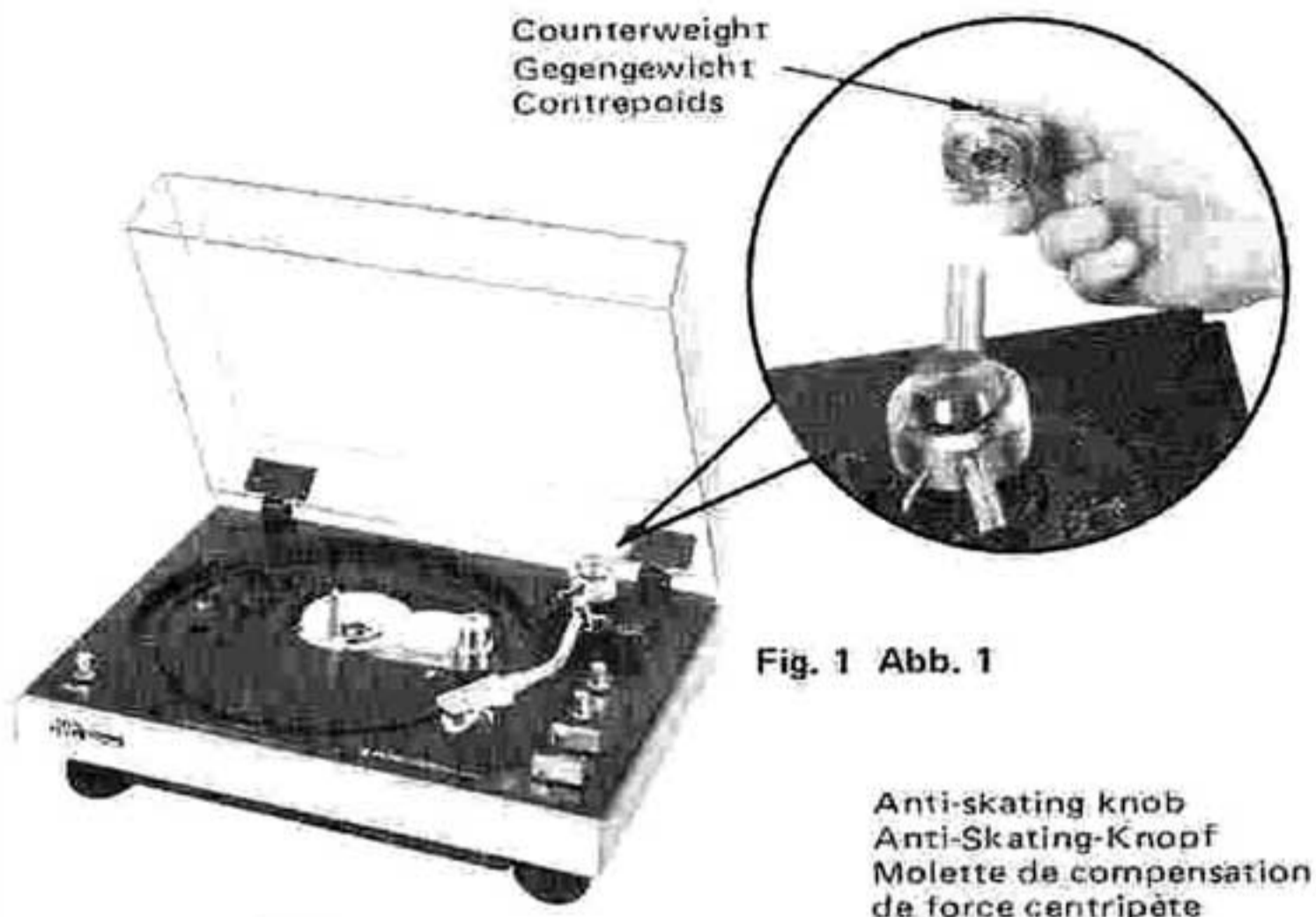


Fig. 1 Abb. 1

• **Tracking force adjustment (Fig. 2)**

1. Set the anti-skating knob to the "0" mark on the dial.
2. Place an unwarped disc on the platter.
3. Remove the stylus cover from the stylus.
4. Release the tonearm clamp.
5. Turn the counterweight until the tonearm is balanced. Stop turning the counterweight when the stylus tip is almost touching the disc surface.
6. Return the tonearm to the rest and clamp it.
7. Hold the counterweight at the adjusted position and turn the tracking force dial until the "0" mark is aligned with the index line on the tonearm weight shaft.
8. Turn the counterweight in the B direction until the "2" mark on the dial is aligned with the index line (for the model equipped with the Z-1S cartridge).

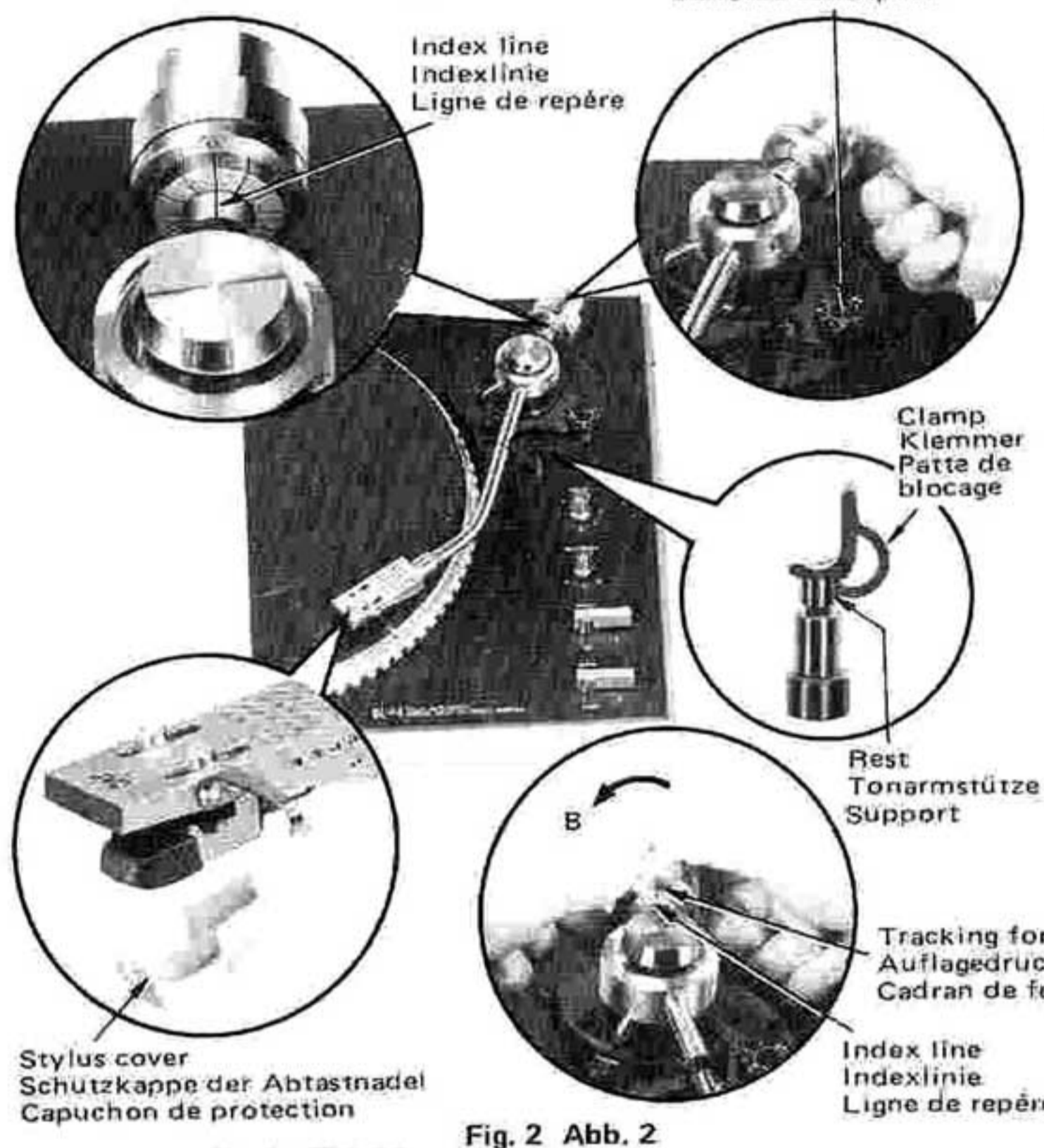


Fig. 2 Abb. 2

• **Connection to a stereo amplifier (Fig. 3)**

Firmly connect the white plug of the QL-F4 output cord to the PHONO L (left) terminal of the stereo amplifier and the red plug to the R (right) terminal.

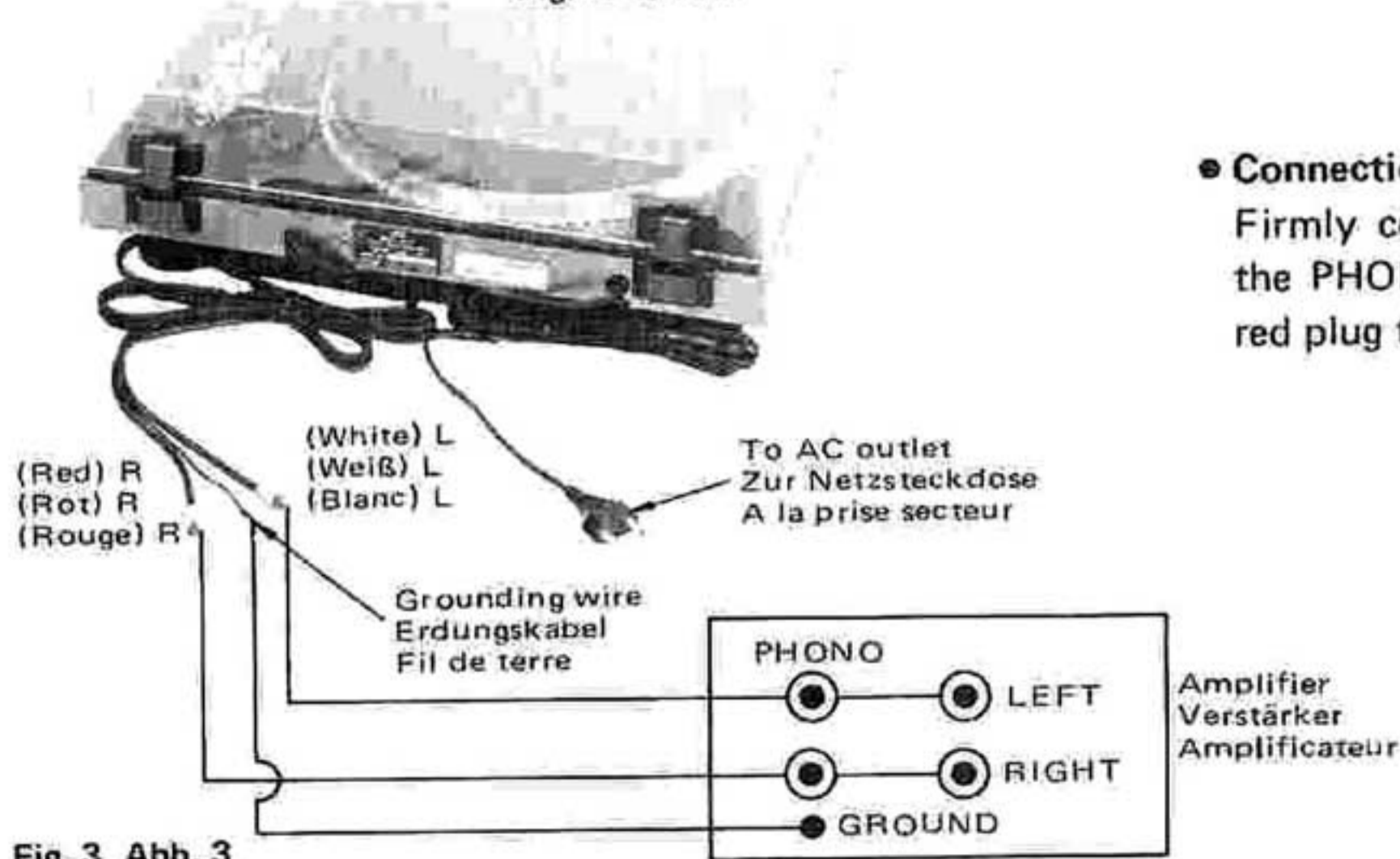


Fig. 3 Abb. 3

VORBEREITUNG

● Hinweis:

Der Plattenspieler darf nicht ans Netz angeschlossen werden, bevor alle Vorbereitungen getroffen sind.

Auspacken und Montage (Abb. 1)

1. Die Justierschraube entfernen, die das Gegengewicht beim Transport sichert.
2. Das Gegengewicht so nahe wie möglich an den Tonarmsockel schieben.
3. Den Plattenteller vorsichtig auf die Motorwelle setzen und darauf achten, daß diese nicht beschädigt wird.
Gummimatte auf den Plattenteller legen.

● Einstellung des Auflagedrucks (Abb. 2)

1. Drehen Sie den Anti-Skating-Knopf zur "0"-Markierung der Skala.
2. Legen Sie eine Schallplatte auf den Plattenteller.
3. Entfernen Sie die Schutzkappe der Abtastnadel.
4. Entriegeln Sie die Tonarm-Klammer.
5. Drehen Sie das Gegengewicht so lange, bis der Tonarm ausbalanciert ist.
Dies ist der Fall, wenn die Abtastnadel die Oberfläche der Schallplatte fast berührt.
6. Den Tonarm zur Stütze zurückführen und verriegeln.
7. Halten Sie das Gegengewicht in der eingestellten Position fest und drehen Sie die Auflagedruckskala, bis die "0"-Markierung mit der Indexlinie des Tonarmrohres übereinstimmt.
8. Drehen Sie nun das Gegengewicht in Richtung B, bis die "2"-Markierung der Skala mit der Indexlinie übereinstimmt (bei Modellen mit dem Tonabnehmer Z-1S).

● Anschluß an einen Stereo-Verstärker (Abb. 3)

Stecken Sie den weißen Stecker des QL-F4 Ausgangskabels fest in die PHONO L-Buchse (links) des Stereo-Verstärkers und den roten Stecker in die R-Buchse (rechts).

PREPARATIONS

● Remarque:

Ne pas brancher le câble d'alimentation dans la prise secteur avant que toutes les préparations aient été achevées.

Déballage et Mise en place (Fig. 1)

1. Retirer la vis d'emballage retenant le contrepoids.
2. Faire glisser le contrepoids de façon à ce qu'il soit placé le plus près possible de la base du bras de lecture.
3. Adapter doucement le plateau sur l'axe du moteur en prenant soin de ne pas endommager celui-ci et ensuite placer le tapis du plateau.

● Réglage de la force d'appui (Fig. 2)

1. Régler la molette de force centripète à "0" sur le cadran.
2. Placer un disque non gondolé sur le plateau.
3. Retirer le capuchon de protection de la pointe de lecture.
4. Libérer le bras de lecture de son support.
5. Tourner le contrepoids jusqu'à ce que le bras de lecture soit en équilibre. Arrêter de le tourner lorsque la pointe de lecture touche presque la surface du disque.
6. Remettre le bras de lecture sur son support et le bloquer.
7. Prendre le contrepoids à la position réglée et tourner le cadran de force d'appui jusqu'à ce que la marque "0" soit alignée avec la ligne de repère située sur l'axe du poids.
8. Tourner le contrepoids dans la direction B jusqu'à ce que la marque "2" du le cadran soit alignée avec la ligne de repère pour le modèle équipé de la cellule Z-1S.

● Connexion à un amplificateur stéréo (Fig. 3)

Brancher la fiche blanche du cordon de sortie de la platine QL-F4 à la borne gauche (marquée PHONO L) de l'amplificateur stéréophonique, et la fiche rouge de la platine à la borne droite (marquée d'un R) de l'amplificateur.

MOUNTING THE CARTRIDGE

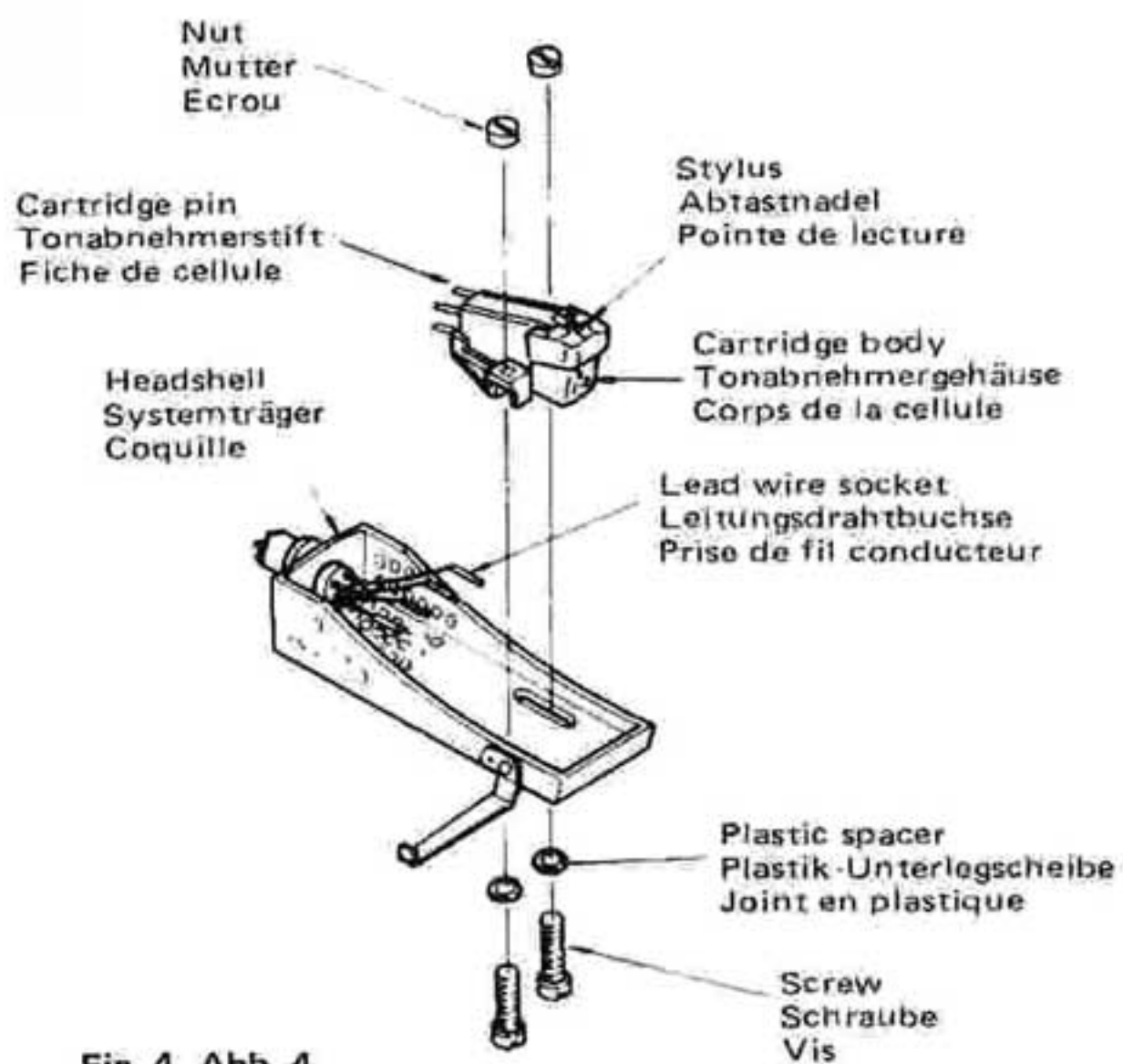


Fig. 4 Abb. 4

1. Remove the 2 screws securing the cartridge onto the headshell.
2. Install your cartridge onto the headshell provided or onto a headshell of your selection.
3. The headshell lead wires are color-coded as follows, connect them correctly.

White (+) L	Red (+) R
Blue (-) LE	Green (-) RE
(Left)	(Right)
4. Mount the cartridge properly onto the headshell and leave the set screws slightly loosened, then, after completing the "Overhang adjustment" (see below), tighten them firmly.
5. After each cartridge replacement, be sure to perform "tracking force" (see p. 3) and "anti-skating" (see p. 7) adjustments.

ADJUSTMENT

The following four adjustments are recommended only in the event that you have replaced a cartridge or a headshell. Otherwise, no adjustments are required.

Note: Do not use a headshell whose hook has a raised curved shape.

If such a headshell is used, you will not be able to play a disc with the turntable cover closed.

• Headshell mounting angle adjustment (Fig. 5)

If the headshell is not horizontal and the stylus tip is not perpendicular to the record surface, loosen the lock screws as in the illustration and move the headshell to adjust the stylus to a right angle (90°) to the platter. Eye-measurement is sufficient.

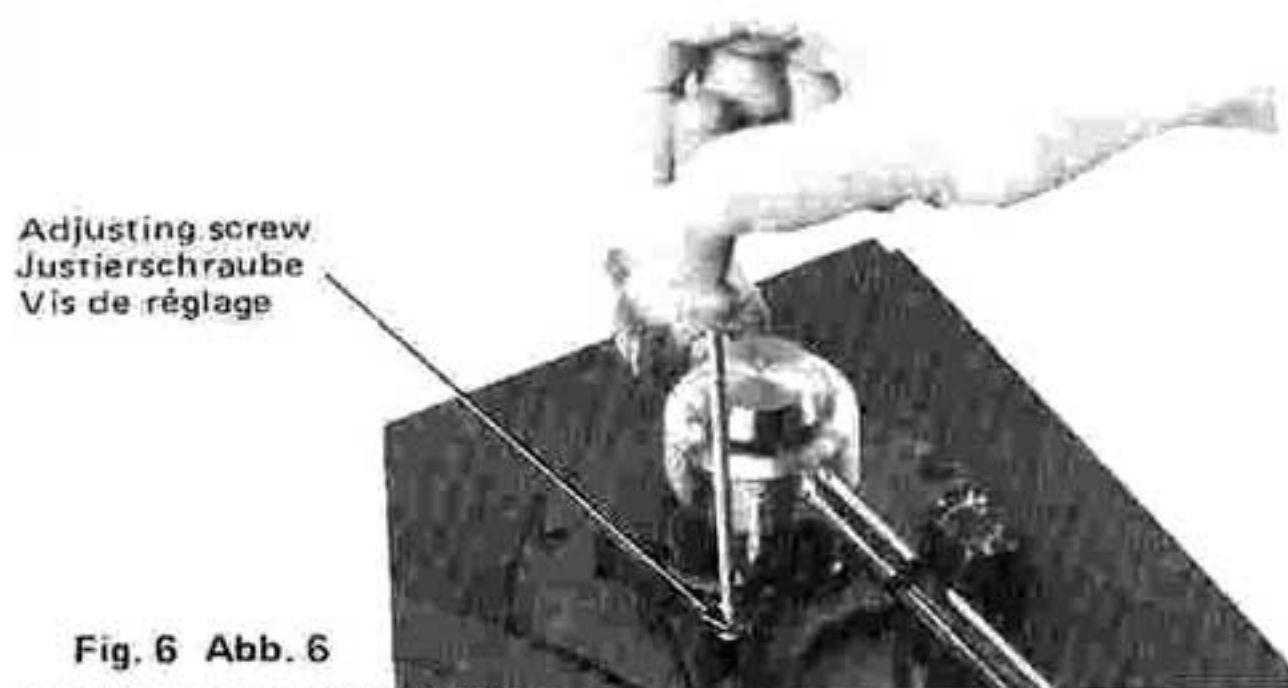
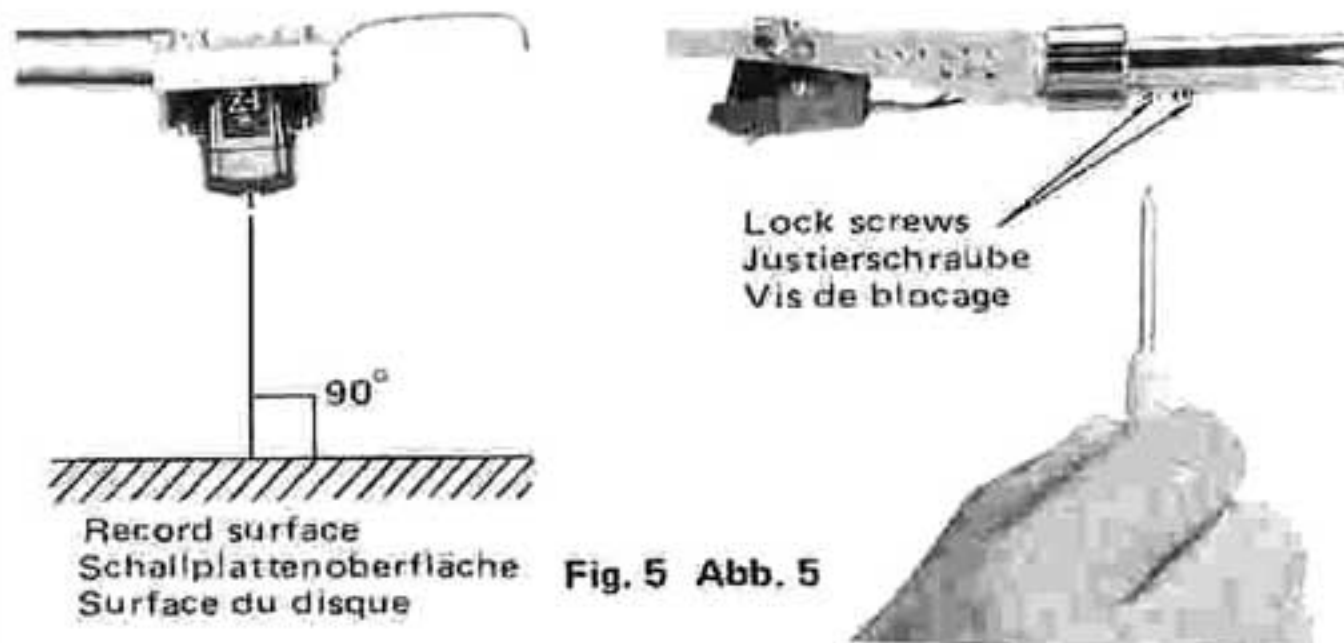
Be sure to retighten the screws after the adjustment is completed.

• Tonearm elevator height adjustment (Fig. 6)

The optimum clearance between the stylus tip and the record surface is about 6 mm when the tonearm is supported by the tonearm elevator. Turning the adjusting screws clockwise lowers the height of the tonearm elevator and counterclockwise increases it.

• Overhang adjustment (Fig. 7)

Loosen the cartridge mounting screws and slide the cartridge to adjust the stylus tip position so that the tip is coming just over the overhang indicator, according to the cartridge used.

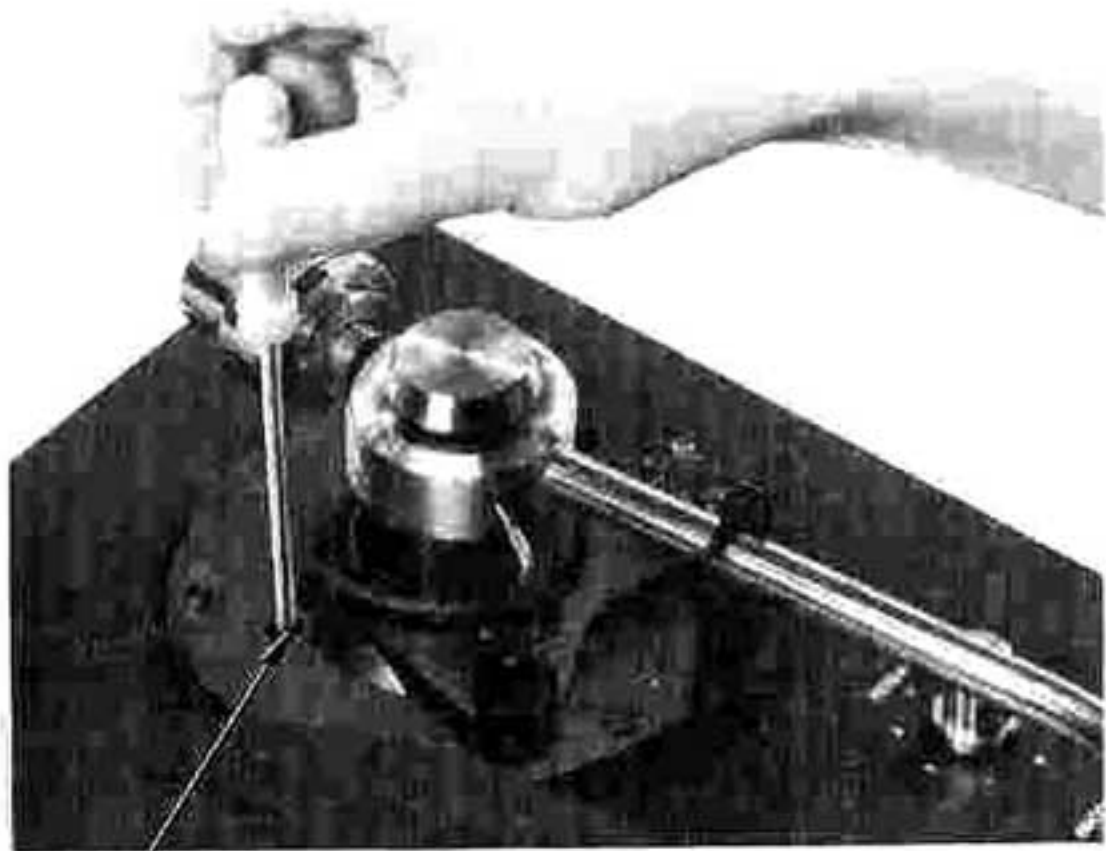


Cartridge mounting screws
Befestigungsschrauben des
Tonabnehmers
Vis de montage de la cellule



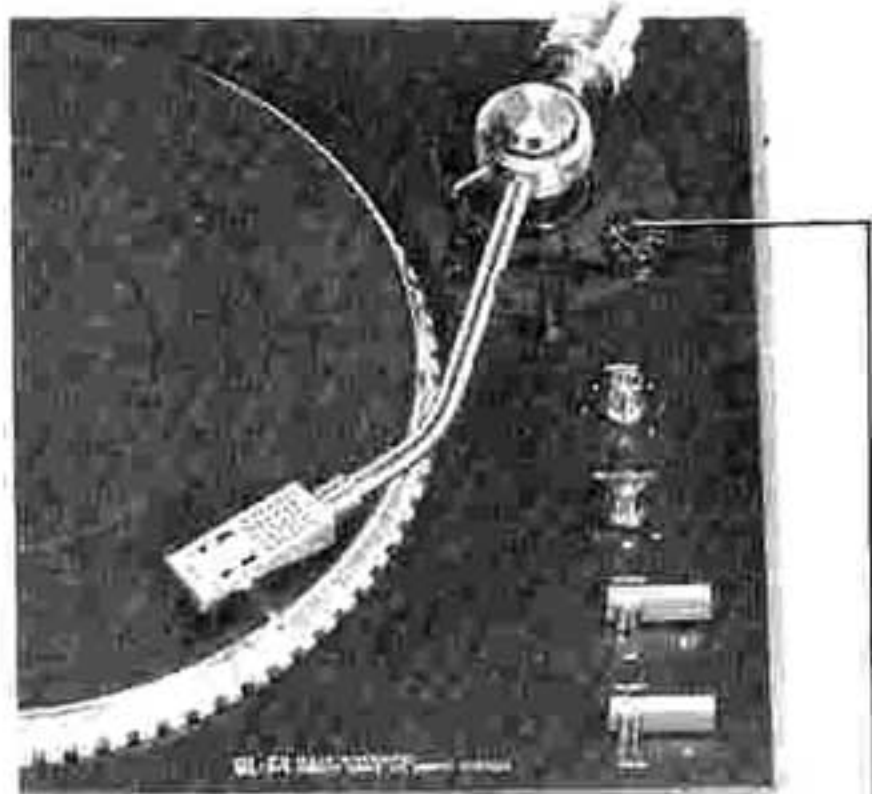
Fig. 7 Abb. 7

OVERHANG
Überhang-Einstellpunkt
Distance axe/pointe de lecture



The tonearm lead-in position adjuster is on the bottom of this hole.
 Der Regler für die Einstellung des Einlaufpunktes des Tonarms befindet sich auf dem Boden in dieser Öffnung.
 La vis de réglage du mouvement automatique du bras de lecture est située sur la base de cette orifice.

Fig. 8 Abb. 8



Anti skating knob
 Anti Skating Knopf
 Molette de compensation de la force centripète

Fig. 9 Abb. 9

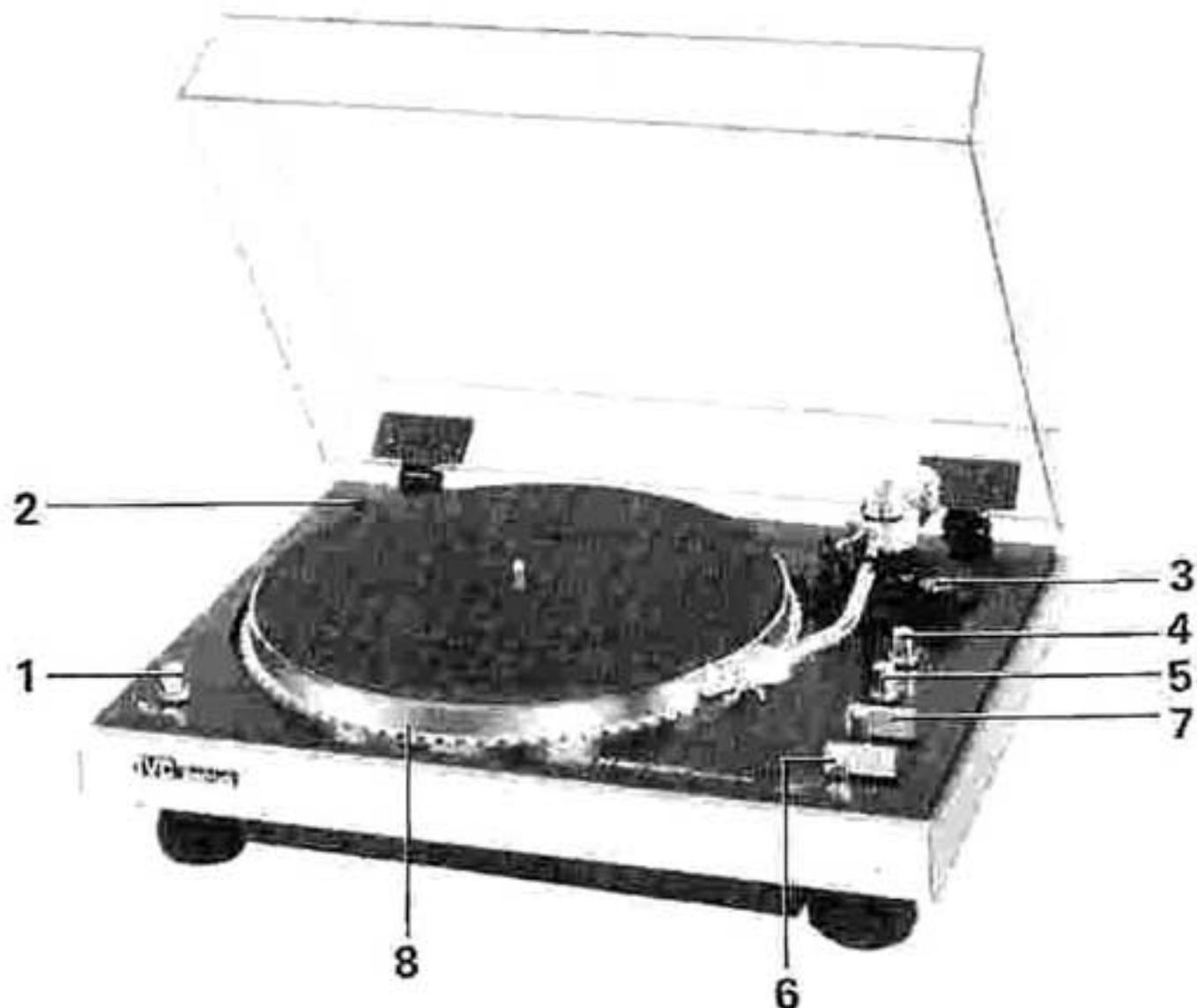


Fig. 10 Abb. 10

● **Stylus lead-in position adjustment**

Your QL-F4 was shipped from the JVC factory with its stylus lead-in position adjustment made properly. However, if the stylus lead-in position is changed due to cartridge changes, etc., adjust it as in the following.

1. Place a 30 cm record on the platter.
2. Set the record size select knob to "30" and operate the turntable in automatic play. Confirm if the stylus lead-in position is about 3 to 4 mm inward from the outermost edge of the record disc. If the lead-in position is not in the proper range, turn the adjustor screw with a screwdriver clockwise to increase the distance between the lead-in position and the outermost edge, and counterclockwise to decrease the distance.

Note:

The QL-F4 for U.S.A. and Canada has a cap covering the hole for the adjustment screw. Remove this cap to make adjustment.

● **Anti-skating adjustment**

Adjust the anti-skating force according to the cartridge used. Turn the anti-skating knob dial to the same number on the tracking force dial. Use the ● marked dial when employing a spherical stylus. Use the ● marked dial for an elliptical or a Shibata stylus. Set the "2" of the ● marked dial to the index line since the QL-F4 is provided with a spherical stylus and the tracking force has been adjusted to 2 g.

OPERATION (HOW TO USE)

Description of the turntable parts and functions

1. Speed select knob

Select a proper position of the speed select knob in accordance with the rpm of the record.

- 33-1/3 rpm record (LP) "33"
- 45 rpm record (EP) "45"

2. EP adaptor

Place the adaptor on the center spindle when playing a record having a bigger diameter center hole such as a doughnut record.

3. Anti-skating knob

This device cancels out the centripetal force that pulls the tonearm to the center of the platter. This prevents the stylus tip from skating toward the center of the platter and at the same time eliminates any excessive stylus tip force on the inner wall of the record groove. Use the ● marked dial when employing a spherical stylus. Use the ● marked dial when employing an elliptical stylus or a Shibata stylus. Turn the dial to the same number on the tracking force dial.

● Einstellung des Aufsetzpunktes der Abtastnadel

Der Aufsetzpunkt Ihres QL-F4 wurde in der Fabrik von JVC korrekt eingestellt. Bei einem Wechsel des Tonabnehmers oder Systemträgers etc. verändert er sich jedoch und muß daher folgendermaßen neu eingestellt werden:

1. Eine 30 cm Schallplatte auf den Plattenteller legen.
2. Den Wahlknopf für Schallplattengröße auf "30" stellen und das Gerät für Automatikbetrieb bedienen. Nachprüfen, ob sich der Aufsetzpunkt etwa 3 bis 4 mm einwärts vom Schallplattenrand befindet.

Liegt der Aufsetzpunkt nicht im richtigen Bereich, dann drehen Sie die Einstellschraube mit einem Schraubenzieher im Uhrzeigersinn, um den Abstand zwischen Aufsetzpunkt und Schallplattenrand zu vergrößern, und im Gegenuhrzeigersinn, um ihn zu verringern.

Hinweis:

Der für USA und Kanada bestimmte QL-F4 ist mit einem Stutzen ausgestattet, der die Öffnung bedeckt. Bei der Einstellung entfernen Sie diesen Stutzen.

● Anti-Skating-Einstellung

Der Auflagedruck muß entsprechend des verwendeten Tonabnehmers eingestellt werden, wobei die Skala des Auflagedrucks auf die gleiche Zahl wie der Anti-Skating-Knopf zu drehen ist. Benützen Sie die durch ● gekennzeichnete Skala beim Gebrauch einer sphärischen Nadel.

Benützen Sie die durch ● gekennzeichnete Skala für elliptische Nadeln oder für den Shibata-Abtaststift. Da der QL-F4 mit einer sphärischen Nadel ausgerüstet und der Auflagedruck auf 2 g eingestellt ist, drehen Sie die Zahl "2" auf der mit ● markierten Skala auf die Indexlinie.

● Réglage du mouvement automatique du bras de lecture

Le mouvement automatique du bras de lecture a été réglé à l'usine JVC de façon que la pointe de lecture se pose correctement sur la surface du disque. Toutefois, si par suite d'un remplacement de la cellule ou du porte-cellule, ou pour toute autre raison, ce réglage vient à être modifié, il convient de procéder de la façon suivante:

1. Placer un disque 30 cm sur le plateau.
2. Régler le bouton de sélection du diamètre de disque sur la position "30", et mettre la platine en marche automatique. S'assurer que la pointe de lecture se pose bien sur le disque à une distance comprise entre 3 et 4 mm du bord du disque. Si la pointe de lecture ne se pose pas à l'endroit voulu, tourner à l'aide d'un tournevis la vis de réglage dans le sens des aiguilles d'une montre pour accroître la distance entre le bord du disque et l'endroit où se pose la pointe de lecture, et dans le sens contraire des aiguilles d'une montre pour diminuer cette distance.

Remarque:

La QL-F4 pour les Etats-Unis et le Canada possède un capuchon couvrant l'orifice du vis de réglage. Retirer ce capuchon avant d'effectuer ce réglage.

● Réglage de compensation de la force centripète

Faire tourner la molette de compensation de la force centripète suivant la cellule utilisée. Tourner le bouton du cadran de compensation de force centripète au même nombre que la force d'appui. Utiliser un cadran marqué d'un ● pour une pointe de lecture sphérique. Utiliser un cadran marqué d'un ● pour une pointe de lecture elliptique ou une pointe de lecture Shibata. Aligner le chiffre "2" du cadran marqué d'un ● sur la ligne de repère puisque la QL-F4 est fournie avec une pointe de lecture sphérique et la force d'appui devra être réglée à 2 g.

BEDIENUNG

Bedienelemente und Funktionen

1. Drehzahlwähler

Entsprechend der Umdrehungszahl der Schallplatte einstellen.

33-1/3 Umdr./Min.-Schallplatte (LP) "33"
45 Umdr./Min.-Schallplatte (Single) "45"

2. Zentrierstück (45U/M-Adapter)

Das Zentrierstück wird auf die Plattentellerachse gesteckt, wenn eine Schallplatte mit größerem Zentrumsloch (wie z.B. Schallplatten für 45 U/M) abgespielt werden soll.

3. Anti-Skating-Knopf

Dient zur Kompensation der Zentripetalkraft, die den Tonarm zur Plattentellermite zieht. Dadurch wird verhindert, daß die Abtastnadel einwärts über die Oberfläche der Schallplatte schleift bzw. daß die Abtastnadel einen zu starken Druck auf die Innenseite der Schallplattenrinne ausübt.

Bei sphärischen Abtastnadeln die ● Markierung verwenden.

Bei elliptischen Abtastnadeln oder dem Shibata-Abtaststift die ● Markierung verwenden.

Die Skala auf der gleichen Zahl auf der Auflagedrucksala drehen.

FONCTIONNEMENT

Description des organes et des opérations

1. Sélecteur de vitesse

Choisir la position correspondant à la vitesse de rotation du disque.

Disques 33 tours 1/3 "33"
Disques 45 tours "45"

2. Adaptateur de Super 45 tours

Placer cet adaptateur sur l'axe central pour reproduire des disques super 45 tours à grand trou central.

3. Bouton de réglage de compensation de la force centripète

Ce dispositif contre-balance la force centripète qui attire le bras de lecture vers le centre du disque. Cette compensation empêche la pointe de lecture de déraper en direction du centre du disque et élimine toute pression néfaste sur le côté interne du sillon. Utiliser un cadran marqué d'un ● pour une pointe de lecture. Utiliser un cadran marqué d'un ● pour une pointe de lecture elliptique ou une pointe de lecture Shibata. Régler le cadran sur le même chiffre que celui indiqué sur le cadran de la force d'appui.

4. Repeat knob

Decide how many times you want to re-listen to the record by using this knob. When you set the knob to "R", the record will be played repeatedly.

5. Record size select knob

Set the knob to the corresponding position to the size of the record before you play it.

- 30 cm diameter record "30" (12")
- 25 cm diameter record "25" (10")
- 17 cm diameter record "17" (7")

6. Start/reject lever

When you start playing the record, pull forward the lever gently toward "START" and release it. The lever returns to its original position and the tonearm moves automatically to the position of the first groove of the record pre-selected and gently lowers itself onto the surface of the record to play it.

When you stop playing the record, push the lever in the direction of the arrow toward "REJECT" and release it. The lever returns to its original position and the tonearm lifts itself up, returns automatically to its rest and the platter stops rotating.

In case of the "REPEAT" knob being set for more than "2" times the tonearm repeats trips more than twice and the platter stops rotating.

Note: When the dial of the repeat knob indicates other numbers (1, 2, 3, 4, 5, 6, R) than "0", the platter continues to rotate and the power will not be turned off even though you set the start and reject lever (6) to "REJECT" or even if the playing record has finished.

When you want the power to be turned off, be sure to set the repeat knob (4) to the "0" mark.

7. Arm lifter lever

This is used when you want the tonearm gently lifted up or lowered down. When you push it to "UP" position, the tonearm will be lifted up, and when you pull it to "DOWN" position, it will be lowered down gently onto the record surface.

8. Stroboscope pattern

A single stroboscope pattern is equipped on the rim of the platter. When the turntable rotates at either 33-1/3 or 45 rpm, the striped pattern will appear stationary to indicate that the turntable speed is correct.

4. Repetierknopf

Stellen Sie durch eine entsprechende Drehung dieses Knopfes die Anzahl der gewünschten Abspielwiederholungen ein. In Stellung "R" wird die Schallplatte mehrmals abgespielt.

5. Schallplattengrößenwähler

Vor dem Abspielen entsprechend der Schallplattengröße einstellen.

30 cm-Schallplatte	"30"
25 cm-Schallplatten	"25"
17 cm-Schallplatte	"17"

6. Start/Rückstellhebel

Wenn Sie eine Schallplatte abspielen wollen, ziehen Sie den Hebel leicht in Pfeilrichtung "START" und lassen ihn dann los. Der Hebel kehrt in die Ausgangsstellung zurück, der Tonarm schwingt automatisch bis zur ersten Schallplattenrinne, senkt sich sanft beim voreingestellten Aufsetzpunkt auf die Platte und beginnt mit dem Abspielen. Wenn Sie das Abspielen unterbrechen wollen, schieben Sie den Hebel in Pfeilrichtung "REJECT" und lassen ihn dann los. Der Hebel kehrt in seine Ausgangsstellung zurück, der Tonarm hebt von der Platte ab, schwingt automatisch zur Tonarmstütze zurück und der Plattenteller kommt zum Stillstand.

Wenn der Repetierknopf auf mehr als "2" Wiederholungen eingestellt ist, schwingt der Tonarm entsprechend oft wieder zur Platte zurück, um sie abzuspielen, und beim letzten Mal kommt der Plattenteller dann zum Stillstand.

Hinweis: Wenn der Repetierknopf auf eine andere Zahl als "0" (1, 2, 3, 4, 5, 6, R) eingestellt wird, läuft der Plattenteller weiter und die Betriebsspannung wird nicht ausgeschaltet, obwohl der Start- und Rückstellhebel (6) auf "REJECT" (Rückstellung) gezogen wird oder die Schallplatte schon ganz abgespielt ist.

Wenn die Betriebsspannung ausgeschaltet werden soll, muß der Repetierknopf (4) auf "0" gedreht werden.

7. Tonarmlift

Dieser Hebel dient der sanften Absenkung oder Abhebung des Tonarms. Wird der Hebel auf "UP" gestellt, hebt der Tonarm von der Platte ab, bei Hebelstellung "DOWN" wird der Tonarm sanft auf die Oberfläche der Schallplatte gesenkt.

8. Stroboskopmuster

Auf dem Plattentellerrand befindet sich ein Stroboskopmuster. Wenn der Plattenteller mit 33-1/3 Umdr./Min. oder 45 Umdr./Min. rotiert, scheint das Fließmuster des Stroboskops stillzustehen. Dadurch wird angezeigt, daß der Plattenteller mit der richtigen Drehzahl rotiert.

4. Bouton de commande d'audition répétée

Décider combien de fois vous voulez écouter le même disque en utilisant ce bouton. Lorsque vous réglez le bouton à la position "R", le disque sera reproduit indéfiniment.

5. Bouton de sélection de diamètre de disque

Régler ce bouton sur la position correspondant au diamètre du disque avant de commencer l'audition du disque.

Disques de 30 cm de diamètre	"30"
Disques de 25 cm de diamètre	"25"
Disques de 17 cm de diamètre	"17"

6. Levier de mise en route et de commande du retour du bras

Pour commencer l'audition d'un disque, tirer légèrement le levier vers la flèche de "START" et le relâcher. Le levier retourne à sa position initiale et le bras de lecture bouge automatiquement vers la position du premier sillon du disque pré-sélectionné et il s'abaisse doucement sur la surface du disque pour le reproduire.

Lorsque vous désirez interrompre l'audition d'un disque, pousser le levier vers la flèche de "REJECT" et le relâcher. Le levier retourne à sa position initiale et le bras de lecture se relève, retourne automatiquement sur son support et le plateau arrête sa rotation. Dans le cas où le bouton de commande d'audition répétée a été réglé pour plus de "2" fois de répétition, le bras de lecture recommence deux fois le même déplacement et à la fin de la deuxième fois, il retourne automatiquement sur son support et le plateau arrête sa rotation.

Remarque: Lorsque le cadran de commande d'audition répétée indique d'autres nombres (1, 2, 3, 4, 5, 6, R) que "0", le plateau tournera toujours et l'alimentation ne sera pas coupée même si vous mettez ce levier (6) sur "REJECT" ou si l'audition du disque est terminée.

Lorsque vous voulez mettre l'alimentation hors circuit, s'assurer de placer le bouton de commande d'audition répétée (4) sur "0".

7. Levier de commande du lève-bras

Ce levier est utilisé pour relever ou abaisser doucement le bras de lecture quand vous le désirez. Lorsque vous le poussez vers la position "UP", le bras de lecture se relèvera, et lorsque vous le tirez vers la position "DOWN", le bras de lecture s'abaissera doucement sur la surface du disque.

8. Mire stroboscopique

Une seule mire stroboscopique est située sur le bord du plateau. Lorsque le plateau tourne à la vitesse 33-1/3 ou 45 tours par minute, la mire rayée apparaîtra stationnaire pour indiquer que la vitesse de rotation est correcte.

STYLUS REPLACEMENT

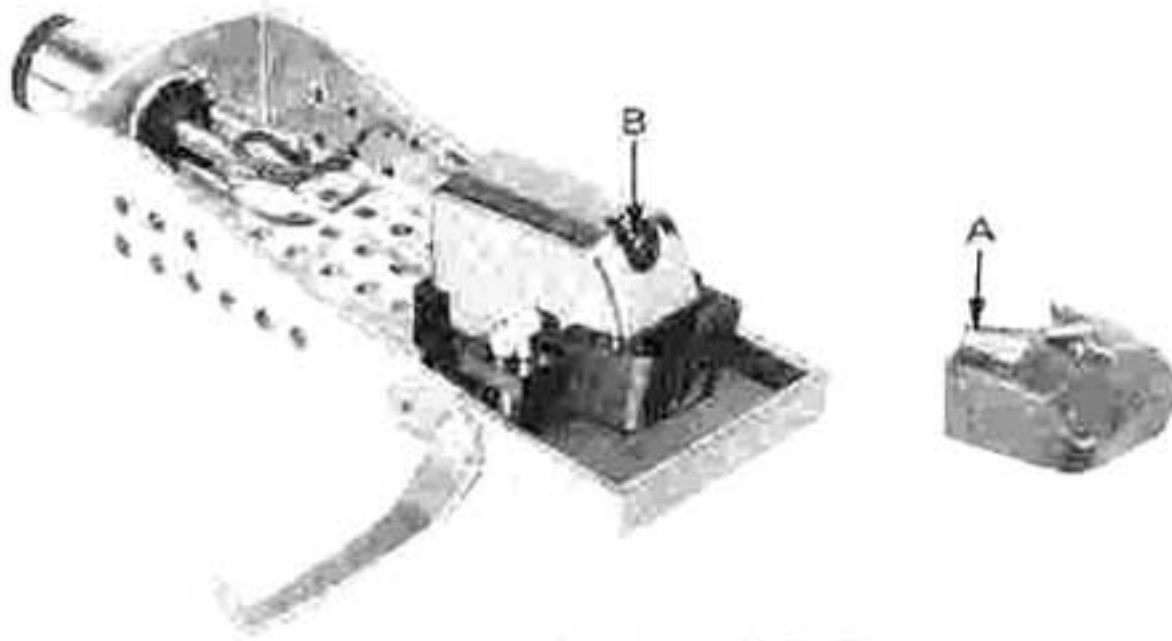


Fig. 11 Abb. 11

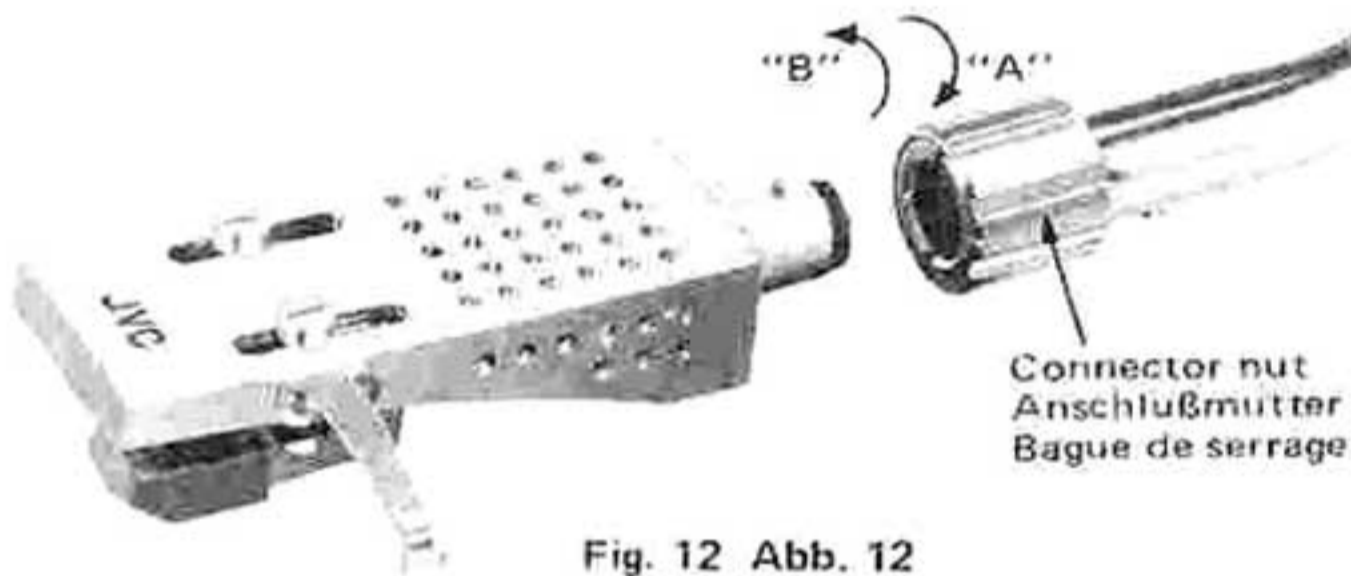


Fig. 12 Abb. 12

● Stylus replacement (Fig. 11)

Replacement of the stylus can be easily made by simply inserting the stylus plug (A) into the jack (B) of the cartridge. Service life of the stylus employed for this unit (DT-Z1S) is generally as follows, varying, depending on the record conditions (dirty record groove etc.):

Stereo LP record (30 cm) Approx. 300 – 500 hours

Stylus are disposable items. Therefore, it is recommended to buy a supply of styli when you buy the unit. When purchasing them, specify the DT-Z1S (JVC standard).

● Removal and mounting of the headshell (Fig. 12)

Turn the connector nut in the direction of "A" to remove the headshell from the tonearm. Turn it in the direction of "B" for mounting the headshell.

TROUBLESHOOTING

What appears to be trouble may not always be real trouble.
Make sure first . . .

No power	Is the power cable disconnected?
No sound	Are the input terminals of the amplifier properly connected? Is the tape monitor switch of the amplifier turned "ON"? Is the volume control of the amplifier set to "MIN"? Are the cartridge wires poorly connected or is the connection between the headshell and the tonearm loose?
Hum or noise during play	Are the cords with red and white plugs making contact with the "PHONO" terminals of the amplifier?

FEHLERSUCHE

Bei vielen Störungen handelt es sich um keinen echten Defekt.
Deshalb ist folgendes zuerst zu prüfen:

Keine Betriebsspannung	Ist das Netzkabel nicht richtig angeschlossen?
Kein Ton vom Gerät	Sind die Anschlüsse an die Eingangsbuchsen des Verstärkers richtig? Steht der Tonbandmonitorschalter des Verstärkers auf "ON"? Steht der Lautstärkereger des Verstärkers auf "MIN"? Sind die Anschlußdrähte des Tonabnehmers nicht richtig verbunden oder ist die Verbindung zwischen Systemträger und Tonarm locker?
Brummen oder Störgeräusche während der Wiedergabe	Sind die Kabel mit dem roten und weißen Stecker fest mit den PHONO-Klemmen des Verstärkers verbunden?

AUSWECHSELN DER ABTASTNADEL

● Auswechseln der abtastnadel (Abb. 11)

Das Auswechseln der Abtastnadel erfolgt durch einfaches Einstecken des Abtaststiftsteckers (A) in die Buchse (B) des Tonabnehmers.

Die Lebensdauer der in diesem Tonabnehmer verwendeten Abtastnadel beträgt (DT-Z1S) für:

Stereo-Langspielplatten (30 cm)

ca. 300 – 500 Stunden wobei jedoch der Zustand der Schallplatten in Rechnung gestellt werden muß (Materialbeschaffenheit, verschmutzte Rillen, Kratzer etc).

Unbrauchbar gewordene Abtastnadeln können weggeworfen werden. Es empfiehlt sich daher beim Kauf des Plattenspielers, gleich einen ganzen Satz Abtastnadeln zu erstehen. Verlangen Sie das Modell DT-Z1S (JVC-Norm).

● Demontage und Montage des Systemträgers (Abb. 12)

Zum Ausbau des Systemträgers aus dem Tonarm drehen Sie die Anschlußmutter in Richtung "A". Zum Einbau des Systemträgers in den Tonarm drehen Sie die Anschlußmutter in Richtung "B".

REPLACEMENT DE LA POINTE DE LECTURE

● Remplacement de la pointe de lecture (Fig. 11)

Le remplacement de la pointe de lecture peut s'effectuer facilement en insérant simplement la prise de la pointe de lecture (A) dans le jack (B) de la cellule.

La longévité de la pointe de lecture (DT-Z1S) employée pour cet appareil est en général de 300 à 500 heures environ pour des disques stéréo 33 tpm (30 cm).

Les pointes de lecture sont des articles disponibles. Donc, il est recommandé d'acheter une pointe de lecture supplémentaire lorsque vous achetez l'appareil. Au moment de l'achat, spécifier la référence DT-Z1S (standard JVC).

● Démontage et montage de la coquille (Fig. 12)

Tourner la bague de serrage dans la direction "A" pour démonter la coquille du bras de lecture. La tourner dans la direction "B" pour la monter.

EN CAS DE FONCTIONNEMENT ANORMAL

Ce qui semble être une panne n'est pas toujours une vraie panne. Il faut s'en assurer d'abord.	
Pas d'alimentation	La prise de courant est-elle débranchée?
Pas de son	Les bornes d'entrée de l'amplificateur sont-elles correctement branchées? Le commutateur de contrôle de bande de l'amplificateur est-il sur "ON". Le réglage de contrôle du volume est-il réglé au "MIN"? Les fils de la cellule sont-ils mal branchés ou la connexion entre la coquille et le bras de lecture est-elle desserrée?
Ronflement grave durant la reproduction	Les câbles aux fiches rouges et blanches sont-ils contact avec les bornes de "PHONO" de l'amplificateur?

SPECIFICATIONS

MOTOR SECTION

Motor	: Coreless, DC type, FG servomotor
Drive system	: Direct drive
Speeds	: 33-1/3, 45 rpm
Wow and flutter	: 0.025 % (WRMS)
Signal-to-noise ratio	: More than 62 dB (IEC-B) More than 72 dB (DIN-B)
Speed detection	: Frequency generator
Starting torque	: 650 g·cm
Speed deviation	: Within 0.004 %
Load characteristics	: 0 % (with 100 g total tracking force)
Drift	: 0.0001 %/H
Power characteristics	: 0 % (± 10 V)
Temperature characteristics	: 0.00005 %/°C
Platter	: 31.2 cm

TONARM SECTION

Type	: TH system (Tracing-Hold) S-shaped tubular arm
Effective length	: 220 mm
Overhang	: 15 mm
Weight range	: 14.5 – 21g (including headshell weight)

TECHNISCHE DATEN

MOTOR-TEIL

Motor	: Kernloser Gleichstrom-Servomotor mit Frequenz-generator
Antriebssystem	: Direktantrieb
Geschwindigkeiten	: 33-1/3 und 45 Umdr./Min.
Gleichlaufschwankungen	: 0,025 % (WRMS)
Störspannungsabstand (Rumpelspannung)	: Mehr als 62 dB (IEC-B) Mehr als 72 dB (DIN-B)
Geschwindigkeitsdetektor	: Frequenzgenerator
Anlauf-Drehmoment	: 650 g·cm
Geschwindigkeitsabweichung	: Innerhalb 0,004 %
Last-Kennlinie	: 0 % (bei 100 g Gesamtaufgedruck)
Drift pro Stunde	: 0,0001 %/Std.
Leistungskennlinie	: 0 % (± 10 V)
Temperaturkennlinie	: 0.00005 %/°C
Plattenteller	: 31,2 cm : Innerhalb 1,6 Se

TONARM-TEIL

Type	: TH-Tonarm (Tracing-Hold-System, S-förmiger Rohrtonarm)
Wirksame Länge	: 220 mm
Überhang	: 15 mm
Zulässiges Tonabnehmergewicht	: 14,5 – 21g (einschließlich Systemträger)

CARACTERISTIQUES TECHNIQUES

SECTION MOTEUR

Moteur	: Sans noyau, type CC servo-moteur à générateur de fréquences
Système d'entraînement	: Entraînement direct
Vitesses	: 33-1/3 et 45 tours par minute
Pleurage et scintillement	: 0,025 % (WRMS)
Rapport signal/bruit	: Supérieur à 62 dB (IEC-B) Supérieur à 72 dB (DIN-B)
Détection de la vitesse	: Générateur de fréquences
Couple de démarrage	: 650 g·cm
Déviations de la vitesse	: Inférieure à 0,004 %
Caractéristiques de charge	: 0 % (avec 100 g de force totale d'alignement)
Aberration	: 0,0001 %/H
Caractéristiques de l'alimentation	: 0 % (± 10 V)
Caractéristiques de la température	: 0,00005 %/°C
Plateau	: 31,2 cm

SECTION BRAS DE LECTURE

Type	: Système TH (à support de repérage) Bras tubulaire en forme de S
Longueur utile	: 220 mm
Distance axe/pointe de lecture	: 15 mm
Etendue du poids	: 14,5 – 21g (y compris le poids de la coquille)

CARTRIDGE SECTION**(Except for U.S.A., Canada and the U.K.)**

Model	: MD-1025
Type	: Moving magnet (MM)
Frequency response	: 10 Hz – 25,000 Hz
Output	: 3 mV (1,000 Hz)
Channel separation	: 25 dB (1,000 Hz) (Test record TRS-1)
Load resistance	: 47 k Ω – 100 k Ω
Compliance	: 10 x 10 ⁻⁶ cm/dyne (Dynamic) 30 x 10 ⁻⁶ cm/dyne (Static)
Stylus tip	: 0.5 mil diamond
Stylus	: DT-Z1S
Optimum tracking force	: 2 g

GENERAL

Power source	: Refer to Table at the backcover
Power consumption	: Refer to Table at the backcover
Dimensions	: 14.7 cm(H) x 46 cm(W) x 36.5 cm(D) (5-3/4" x 18-1/8" x 14-3/8") (Since the dimensions show only the design measurements, consideration is required when installing the unit in a limited space such as a rack, etc.)
Weight	: 7.3 kg (16.0 lbs) (without corrugated card board case)
Accessory	
EP adaptor	: 1

*Design and specifications subject to change without notice.***TONABNEHMERTEIL (außer für die USA, Kanada und England)**

Modell	: MD-1025
Typ	: Drehmagnet
Frequenzgang	: 10 Hz – 25 000 Hz
Ausgang	: 3 mV (1 000 Hz)
Kanaltrennung	: 25 dB (1 000 Hz) (Testschallplatte TRS-1)
Lastwiderstand	: 47 k Ω – 100 k Ω
Nadelnachgiebigkeit	: 10 x 10 ⁻⁶ cm/dyne (Dynamisch) 30 x 10 ⁻⁶ cm/dyne (Statisch)
Abtastnadelspitze	: 0,5 mil Diamant
Abtastnadel	: DT-Z1S
Optimaler Auflagedruck	: 2 g

ALLGEMEINE DATEN

Spannungsversorgung	: Siehe Tabelle auf der Rückseite
Leistungsanfrage	: " "
Abmessungen	: 14,7 cm(H) x 46 cm(B) x 36,5 cm(T) (Bei der Aufstellung des Geräts an Orten mit begrenztem Platz, wie z.B. in Gestellen, ist zu beachten, daß diese Abmessungen nur die Größenverhältnisse des Entwurfs bezeichnen.)
Gewicht	: 7,3 g (ohne Verpackungskarton aus Wellpappe)
Zubehör	
Zentrierstück (Adapter für verschiedene Schallplattengrößen)	: 1

*Technische Änderungen vorbehalten!***SECTION CELLULE****(Excepté les Etats-Unis, le Canada et l'Angleterre)**

Modèle	: MD-1025
Type	: A aimant mobile
Réponse en fréquence	: 10 Hz – 25.000 Hz
Sortie	: 3 mV (1.000 Hz)
Séparation de canal	: 25 dB (1.000 Hz) (Disque d'essai TRS-1)
Résistance de charge	: 47 k Ω – 100 k Ω
Compliance	: 10 x 10 ⁻⁶ cm/dyne (Dynamique) 30 x 10 ⁻⁶ cm/dyne (Statique)
Pointe de lecture	: Diamond de 0,5 mil
Modèle	: DT-Z1S
Force d'appui optimum	: 2 g

GENERAL

Alimentation	: Se référer à la table de la couverture arrière
Consommation de puissance	: Se référer à la table de la couverture arrière
Dimensions	: 14,7 cm(H) x 46 cm (L) x 36,5 cm(P) (Puisque les dimensions montrent seulement les mesures du modèle, des considérations doivent être prises lors de l'installation de l'appareil dans un espace limité comme un meuble stéréo.)
Poids	: 7,3 kg (Sans emballage)
Accessoire	
Adaptateur pour disque 45 tours	: 1

Présentation et caractéristiques modifiables sans préavis.

POWER SPECIFICATIONS

* Power consumption in the stop mode.

	Line Voltage & Frequency	Power Consumption*
U.S.A. & Canada	AC 120 V, 60 Hz	9 watts
Continental Europe	AC 220 V~, 50 Hz	"
U.K. & Australia	AC 240 V~, 50 Hz	"
U.S. Military Market	AC 110/120/220/240 V Selectable, 50/60 Hz	"
Other Areas	AC 110/120/220/240 V Selectable, 50/60 Hz	"

SPANNUNGSVERSORGUNG

* Leistungsaufnahme in der Betriebsfunktion Stop.

	Netzspannung und Frequenz	Leistungsaufnahme*
U.S.A., Kanada	Netz 120 V, 60 Hz	9 Watt
Europa (Kontinent)	Netz 220 V~, 50 Hz	"
England, Australian	Netz 240 V~, 50 Hz	"
Markt der U.S.-Armee	Netz 110/120/220/240 V umschaltbar, 50/60 Hz	"
Andere Länder	Netz 110/120/220/240 V umschaltbar, 50/60 Hz	"

ALIMENTATION

* Consommation d'alimentation en mode d'arrêt

	Tension du secteur et fréquence	Consommation*
U.S.A., Canada	CA 120 V, 60 Hz	9 watts
Europe continentale	CA 220 V~, 50 Hz	"
Angleterre, Australie	CA 240 V~, 50 Hz	"
Marché militaire américain	CA 110/120/220/240 V commutable, 50/60 Hz	"
Autres pays	CA 110/120/220/240 V commutable, 50/60 Hz	"

JVCVICTOR COMPANY OF JAPAN, LIMITED
TOKYO, JAPAN